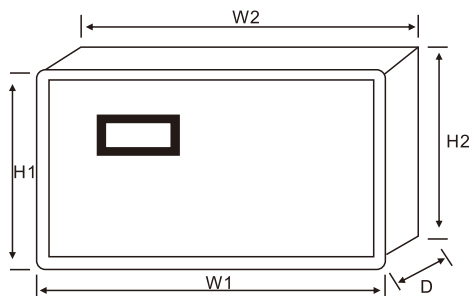


双速风机操作说明书

概述

SY-FJ系列风机控制器，是应市场需求专为22KW以下的小功率风机推出的一款高性能的产品，主要用于排烟、消防等控制。

外形及尺寸图



W1:154mm H1:91mm
W2:144mm H2:82mm
D:37mm

最佳开孔尺寸:
145*83mm

断电记忆保存功能

本产品有断电记忆保存功能，当停电时，再次上电时就会默认为断电前的状态，例如:处于手动状态下断电，上电时就处于手动状态。

按键

手动按键：手动控制选择键，当手动状态指示灯亮代表处于手动控制模式，需通过画板按键控制启停；

自动按键：自动控制选择键,当自动状态指示灯亮代表处于自动控制模式，需通过外部信号控制启停；

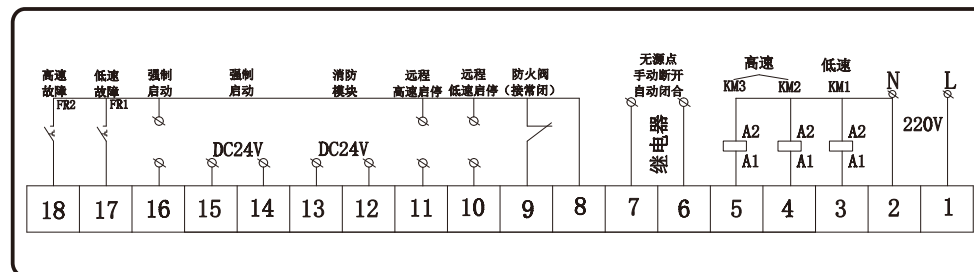
低速启动按键：指手动状态下风机低速启动键；

低速停止按键：指手动状态下风机低速停止键；

高速启动按键：指手动状态下风机高速启动键；

高速停止按键：指手动状态下风机高速停止键。

双速风机接线原理



接线端口描述

端子号	说明	说明
9	防火阀接点/得电允许、失电禁止	在自动状态下控制
10	远程控制点/得电启动、失电停止	
11	DC24V模块启动	
12	得电启动、失电停止	
13	DC24V强制启动	任何状态
14	DC24V强制启动	
15	得电启动、失电停止	
16	强制启动	
17	无源/手动断开	在自动状态下控制
18	自动闭合	
1	工作电源AC220V 火线	任何状态
2	工作电源AC220V 零线	
3	低速接触器线圈控制点	在自动状态下控制
4	高速接触器线圈控制点	
5	高速接触器线圈控制点	任何状态
6	无源/手动断开	
7	自动闭合	在自动状态下控制
8	公共信号控制端	

自动信号接线描述

- 1、防火阀:接8#、9#(接常闭)；
- 2、远程控制:接8#、10#为远程低速启动，8#、11#为远程高速启动；
- 3、消防中心控制:接12#、13#(DC24V无正负之分)，高速启动；
- 4、强制启动控制:接14#、15#(DC24V无正负之分)，高速启动；
- 5、无源强制启动:接8#、16#(接通启动、断开停止)，高速启动。

功能操作描述

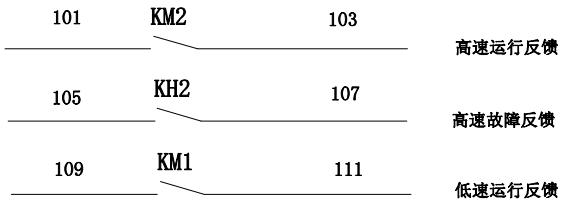
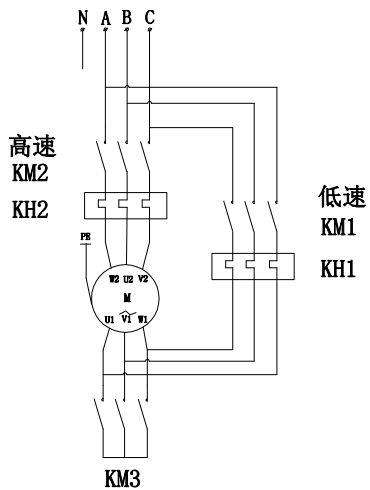
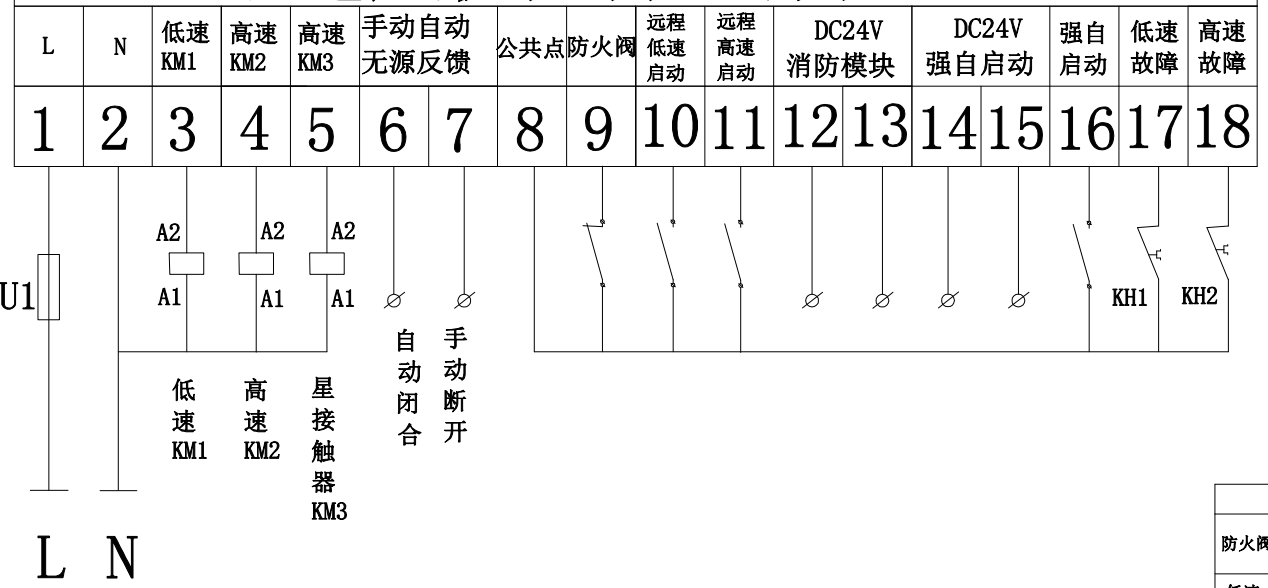
1、故障类型选择:

在自动状态下，按住《低速启动》键5秒以上，可切换17#、18#端子的故障信号类型，分常开型和常闭型，出厂默认为常开型。

2、保护类型选择:

在自动状态下，按住《高速启动》键5秒以上可将17#、18#端的故障保护型变为故障报警型，只报警不断开输出，依次循环切换故障保护类型。

双速风机控制器端子



XT		
防火阀	09	1
	08	2
低速启动	08	3
	10	4
高速启动	08	5
	11	6
消防模块 DC24V	12	7
	13	8
高速运行反馈	101	9
	103	10
低速运行反馈	109	11
	111	12
高速故障反馈	105	13
	107	14
手/自动状态反馈	06	15
	07	16

图(物)用件登记
CAD制图
图底图号
底图号
姓名
日期

设计	工艺	阶段标记	重量	比例
时间	标准化			
审核	审定			
审批	批准			
共 1 张 第 1 张				

双速风机
(高低速) 控制器