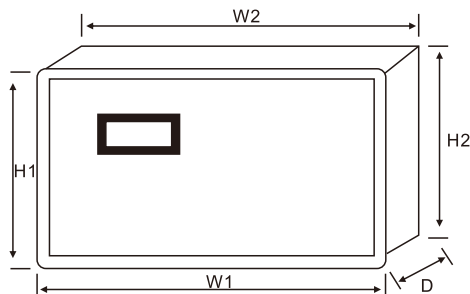


二用一备水泵操作说明书

概述

SY-SP系列水泵控制器，是广泛应用于潜水排污泵，深井给水泵、消防稳压泵、多级离心泵、污水提升装置等用于启动与控制，适应于22KW以下，直接启动、浮球、压力等控制。

外形及尺寸图



W1:154mm H1:91mm
W2:144mm H2:82mm
D:37mm

最佳开孔尺寸:
145*83mm

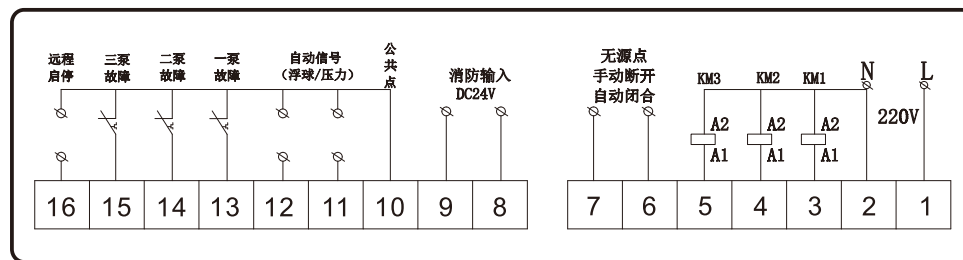
断电记忆保存功能

本产品有断电记忆保存功能，当停电时，再次上电时就会默认为断电前的状态，例如：处于手动状态下断电，上电时就会处于手动状态。

接线端口描述

| 端子号 | 说明 | 端子号 | 说明 |
|-----|-----------------|-----|------------------|
| 1 | 工作电源AC220V火线 | 10 | 公共端 |
| 2 | 工作电源AC220V零线 | 11 | 自动信号控制点(接浮球或压力表) |
| 3 | 1#接触器线圈控制点 | 12 | 自动信号控制点(接浮球或压力表) |
| 4 | 2#接触器线圈控制点 | 13 | 一泵故障保护点 |
| 5 | 3#接触器线圈控制点 | 14 | 二泵故障保护点 |
| 6、7 | 无源/手动时断开，自动时闭合 | 15 | 三泵故障保护点 |
| 8、9 | 消防模块DC24V(不分正负) | 16 | 远程启停信号点(预留) |

二用一备水泵接线原理

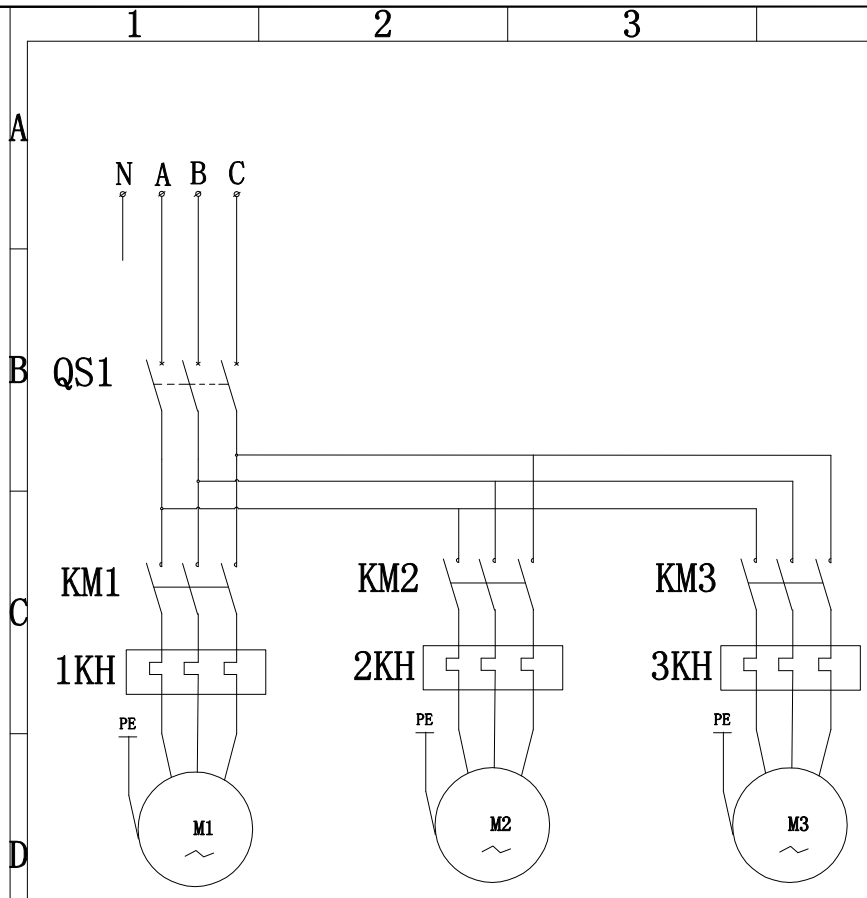
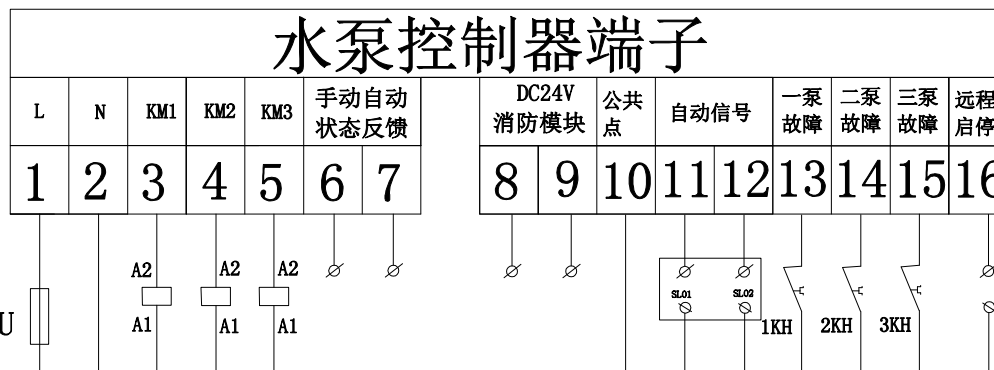


自动信号接线描述

- 1、排水控制:单浮球接10#、11#(接常开)；双浮球中水位接10#、11#，高水位接10#、12#(接常开)，高水位三泵同时启动；
- 2、给水控制:浮球接10#、11#(接常闭)；电接点压力表：10#接动端、11#接下限，12#接上限；
- 3、6#和7#为控制面板手自动反馈点，手动时断开，自动时闭合；
- 4、消防输入DC24V，不分正负，不分手自动状态，得电启动，失电停止；
- 5、10#和16#端口:浮球模式时，不分手自动状态，接通启动，断开停止；压力模式时，自动状态下，接通启动，断开停止。

操作及参数设置说明

- 1、浮球和压力模式的切换:任何状态下，常按手/自动按键5秒，可切换浮球或者压力模式；出厂默认浮球模式。
- 2、故障信号类型切换:任何状态下，长按一泵停止键5秒，可切换13#、14#、15#端口的故障信号类型，分常开型和常闭型，出厂默认为常开型。
- 3、开启或关闭巡检功能:任何状态下，长按二泵停止键5秒，可开启或者关闭巡检功能；开启后，控制器会以15天一个周期开始巡检，每台泵启动10秒，出厂默认为关闭状态。
- 4、巡检功能测试方法:开启巡检功能后，长按三泵停止键5秒以上，巡检指示灯变常亮，进入自动巡检功能。
- 5、选泵和轮泵功能:点按主泵选择键，会一次选择1/2主3备、2/3主1备、1/3主2备、轮泵功能:当轮泵指示灯点亮时，控制器会以启动次数为依据，在主备泵的三种模式下轮换工作。



| XT | | | |
|------------|-------|---|--|
| 浮球或 压力表 | 10 | 1 | |
| | 11 | 2 | |
| | 12 | 3 | |
| 消防 模块 | DC24V | 4 | |
| | 0V | 5 | |

说明：1、排水控制：单浮球接10#、11#（常开）（需选择选泵模式）
 双浮球低水位接10#、11（常开），高水位接11#、12#（常开）（需选择轮泵两泵允许模式）

2、给水控制：单浮球接10#、11#（常闭）（需选择选泵模式）
 电接点压力表接10#公共点，11#接下限，12#接上限（需选择选泵模式）

修改(增)用件登记
 CAD制图
 旧版图号
 新版图号
 姓名
 日期

| | | | | |
|----|-----|-------|-------|----|
| 设计 | 工艺 | 阶段标记 | 重量 | 比例 |
| 时间 | 标准化 | | | |
| 审核 | 审定 | | | |
| 审核 | 批准 | 共 1 张 | 第 1 张 | |

二用一备
水泵控制器